



ОБЩЕСТВО С ОГРАНИЧЕННОЙ ОТВЕТСТВЕННОСТЬЮ

**КУЗНЕЦКИЙ ЗАВОД
КОНДЕНСАТОРОВ**



Россия, 442530, Пензенская область, г. Кузнецк, ул. Гражданская, 85, тел.: (84157) 7-81-05, 7-81-06, факс: (84157) 2-44-62
e-mail: kzkooo@mail.ru, web: www.kuzcon.ru | ИНН 5803019216 КПП 580301001 ОГРН 1095803000116

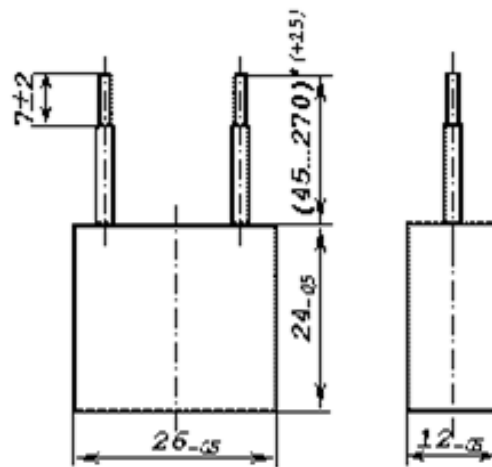
Конденсаторы металлопленочные постоянной емкости К78-38

Предназначены для подавления электромагнитных помех, в диапазоне частот от 0,15 до 30 МГц, возникающих в цепях различных электромеханических устройств бытовой и промышленной техники. Конденсаторы соответствуют подклассу X2 по ГОСТ Р МЭК 60384-14.



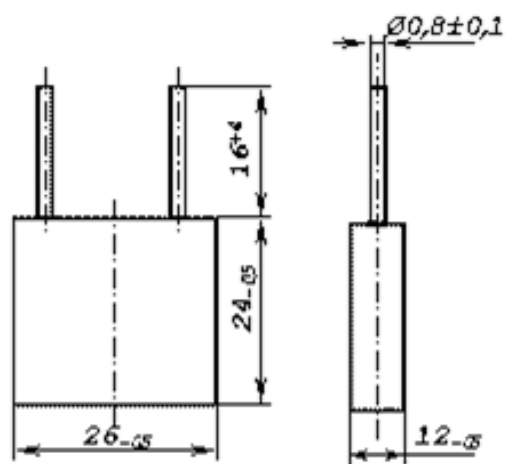
Технические характеристики

Номинальное напряжение, $U_{\text{ном}}$	~250 В
Номинальная ёмкость, $c_{\text{ном}}$	0,22; 0,33 мкФ
Допускаемые отклонения ёмкости, Δc	$\pm 20\%$
Интервал рабочих температур, U_t	-55...+85 0С
Тангенс угла потерь, $\text{tg}\delta$	$\leq 0,002$
Сопротивление изоляции между выводами, $R_{\text{из в-в}}$	$\geq 15000 \text{ МОм}$; для К78-38-1 – 1 МОм $\pm 10\%$
Сопротивление изоляции между соединёнными вместе выводами и корпусом конденсатора, $R_{\text{из в-к}}$	$\geq 30000 \text{ МОм}$
Вносимое затухание конденсаторов на частоте 20 МГц, А	$\geq 15 \text{ дБ}$
Срок сохраняемости	10 лет



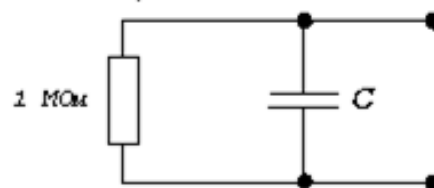
K78-38, K78-38-1

* Размер согласуется с потребителем



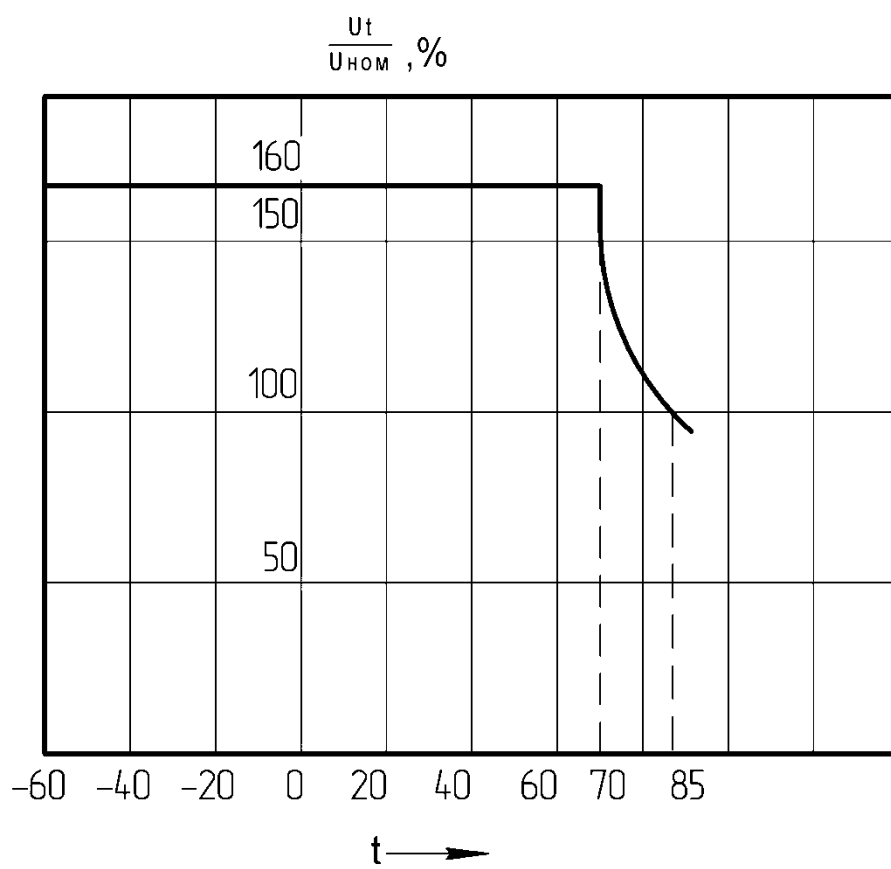
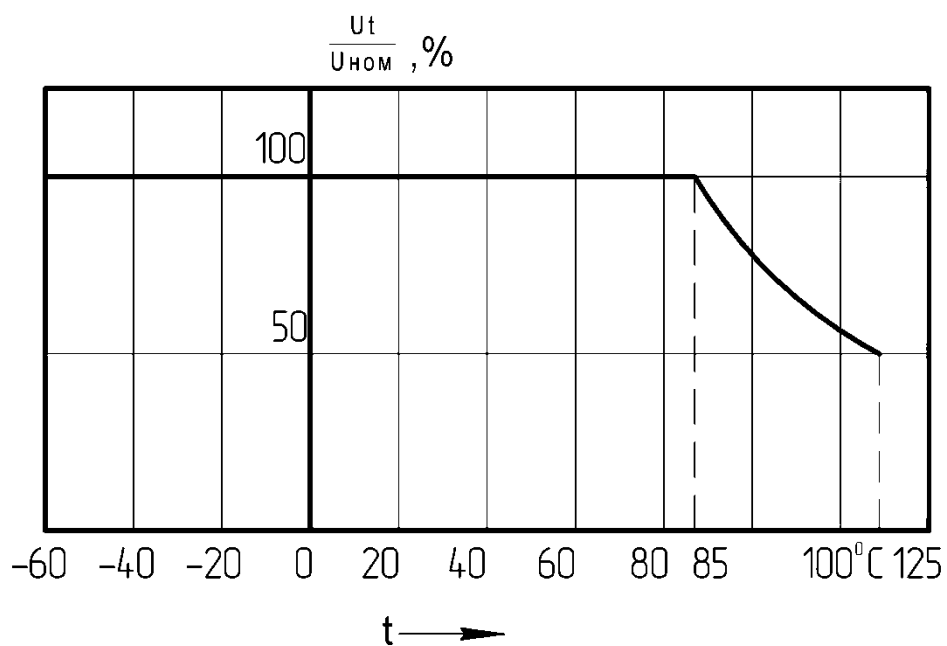
K78-38-2

Электрическая схема K78-38-1

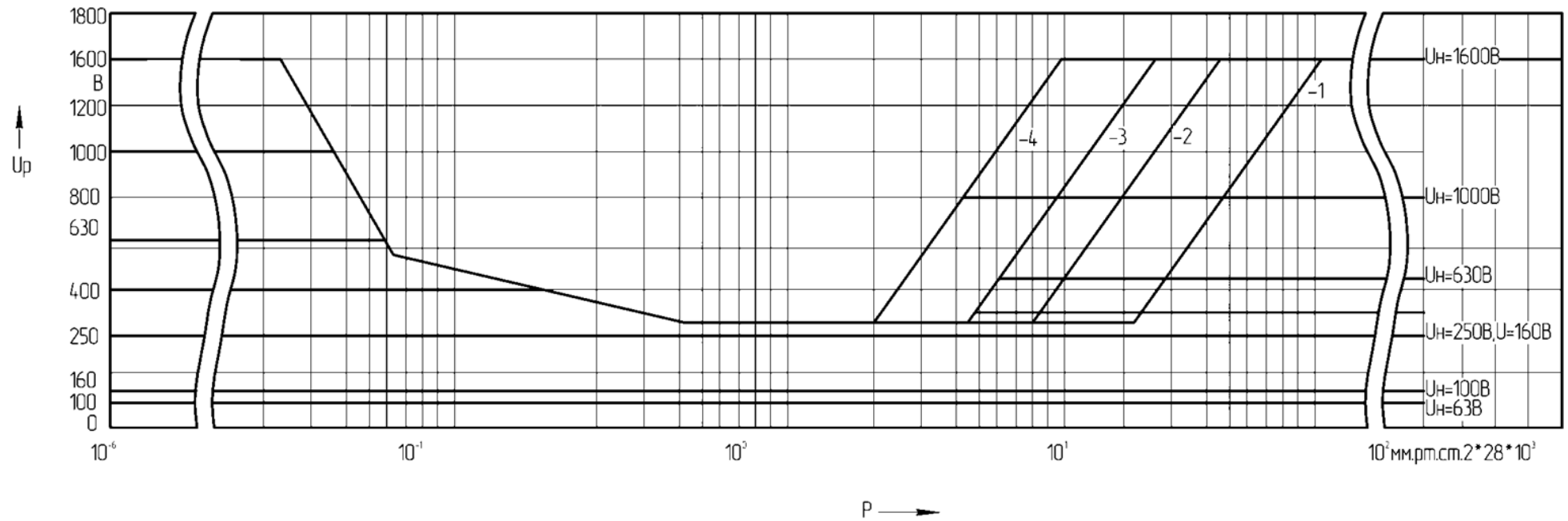


Номинальное	63 В			100В			160В			250В			400 В			630В			1000В			1600В		
Размеры, мм	D	L	d	D	L	d	D	L	d	D	L	d	D	L	d	D	L	d	D	L	d	D	L	d
Емкость, мкФ																								
0.001															6	18	0.6							
0.0022													6	18	0.6									
0.0047													6	18	0.6	7	18	0.6				7	34	0.6
0.0068													7	18	0.6									
0.0082													7	18	0.6									
0.01													7	18	0.6	7	18	0.6	7	34	0.6	9	34	0.8
0.012																8	18	0.8				9	34	0.8
0.015													8	18	0.8	9	18	0.8						
0.018																9	18	0.8						
0.022													8	18	0.8	9	20	0.8				12	34	0.8
0.027													8	18	0.8									
0.033													7	20	0.6	10	20	0.8	10	34	0.8	13	34	0.8
0.047							7	18	0.6	8	18	0.8	9	20	0.8	11	20	0.8	11	34	0.8			
0.056													9	20	0.8				12	34	0.8			
0.068										9	18	0.8	10	20	0.8				13	34	0.8			
0.082																9	32	0.8						
0.1	6	18	0.6	7	18	0.6	8	20	0.8	9	20	0.8	11	20	0.8	10	32	0.8	12	48	0.8	16	48	1
0.12	7	18	0.6	7	18	0.6				10	20	0.8							13	48	0.8			
0.15	7	18	0.6							10	20	0.8	9	32	0.8	11	32	0.8	14	48	0.8			
0.18													9	32	0.8									
0.22	8	20	0.8	9	20	0.8	10	20	0.8	8	32	0.8	10	32	0.8	13	32	0.8	16	48	1			
0.27	8	20	0.8							9	32	0.8												
0.33	8	20	0.8	10	20	0.8	12	20	0.8	9	32	0.8	11	32	0.8									
0.39	9	20	0.8				12	20	0.8															
0.47	10	20	0.8	11	20	0.8	9	32	0.8	10	32	0.8	13	32	0.8	14	48	0.8						

Зависимость допустимого напряжения от температуры:

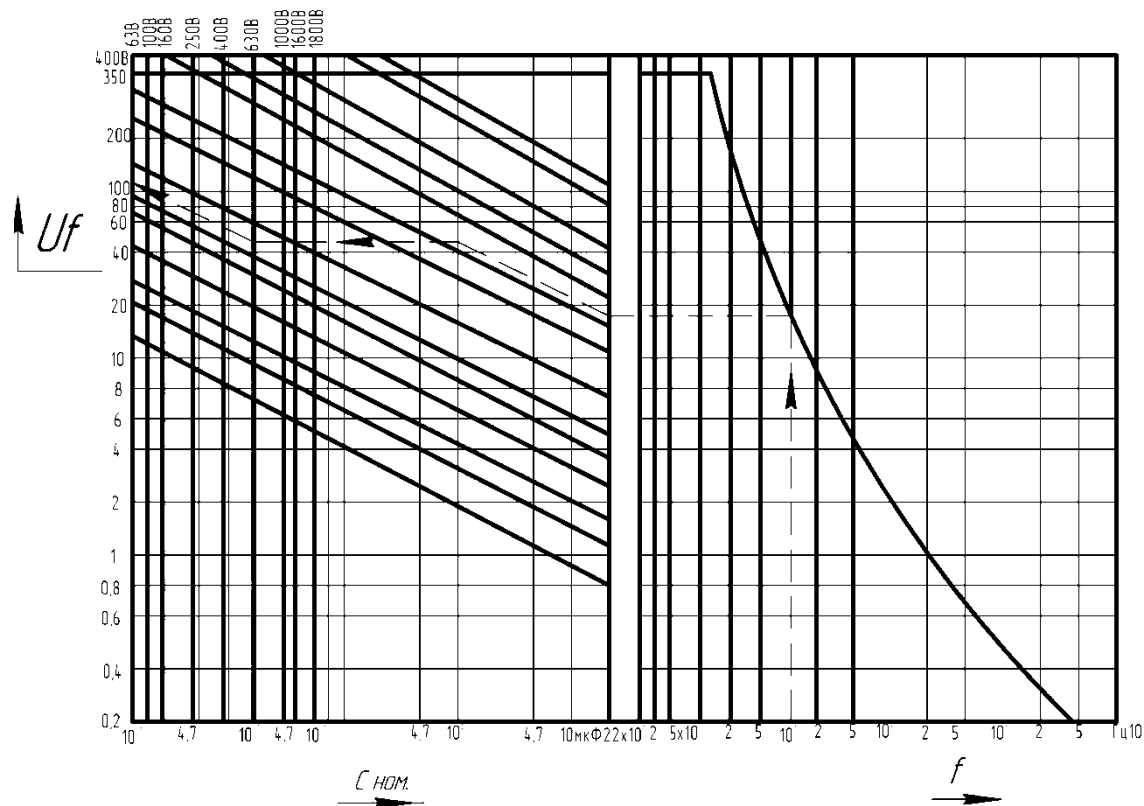


Зависимость напряжения от давления.



Кривая 1 – для конденсаторов с диаметром до 7мм
 Кривая 2 – для конденсаторов с диаметром до 10мм
 Кривая 3 – для конденсаторов с диаметром до 13мм
 Кривая 4 – для конденсаторов с диаметром до 16мм

Зависимость допускаемой амплитуды переменного синусоидального напряжения или амплитуды переменной синусоидальной составляющей пульсирующего напряжения от частоты.



Пример определения U_f

Дано: $U_{ном}=630\text{В}$

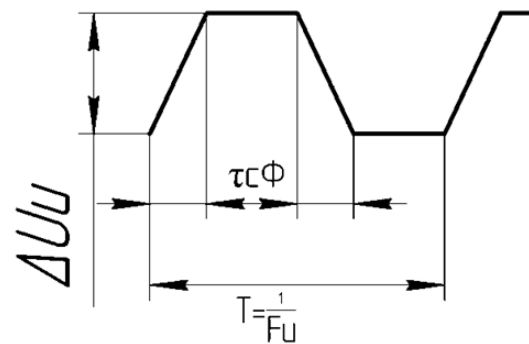
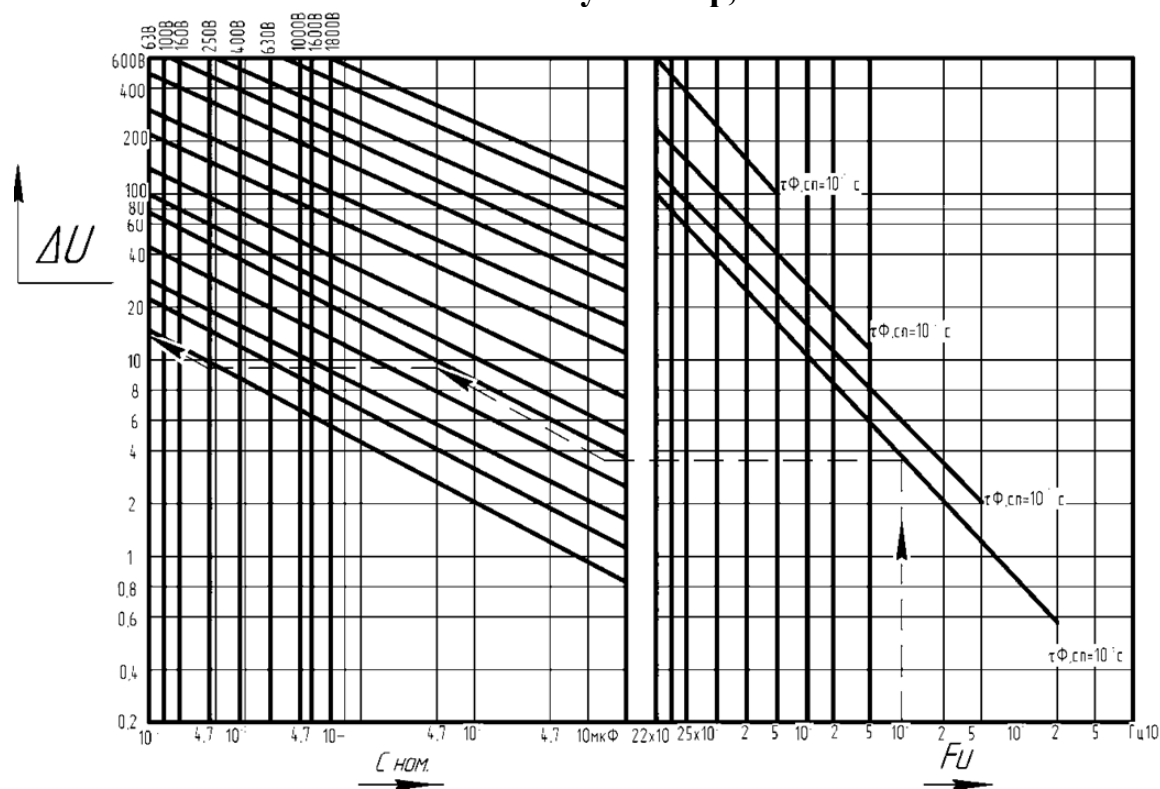
$C_{ном}=1\text{ мкФ}$

$f_u=10^3\text{Гц}$

Находим: $U_f=120\text{В}$

Амплитуда переменного синусоидального напряжения или амплитуда переменной синусоидальной составляющей пульсирующего напряжения, определяется по данному чертежу, не должна превышать номинальное напряжение для конденсаторов на $U_{ном} \leq 250\text{В}$ и 350В для конденсаторов на $U_{ном} \geq 400\text{В}$.

Зависимость допускаемого размаха импульсного ΔU и напряжения от частоты следования импульсов F_u длительности наименьшего из временных участков, соответствующих фронту или спаду импульса $\tau_{\phi, \text{сн}}$ и номинальной емкости.



Пример определения допускаемого размаха напряжения

Дано: $U_{\text{ном}}=250\text{В}$

$C_{\text{ном}}=0,47 \text{ мкФ}$

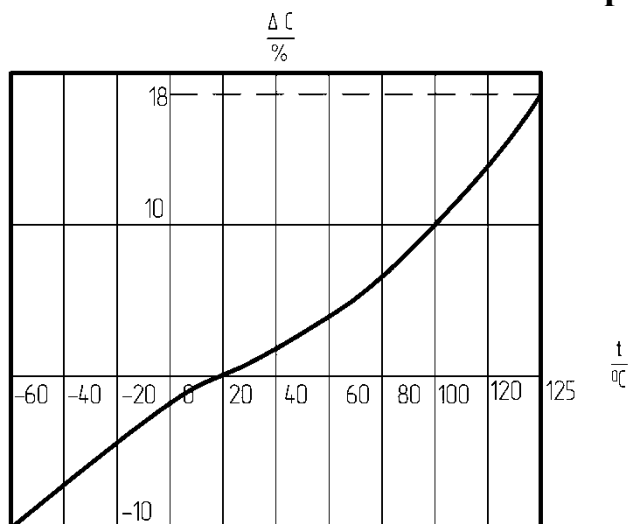
$F_u=10^4 \text{ Гц}$

$\tau_{\phi}=10^{-6} \text{ с}$

Находим: $U_{\text{и}}=13\text{В}$

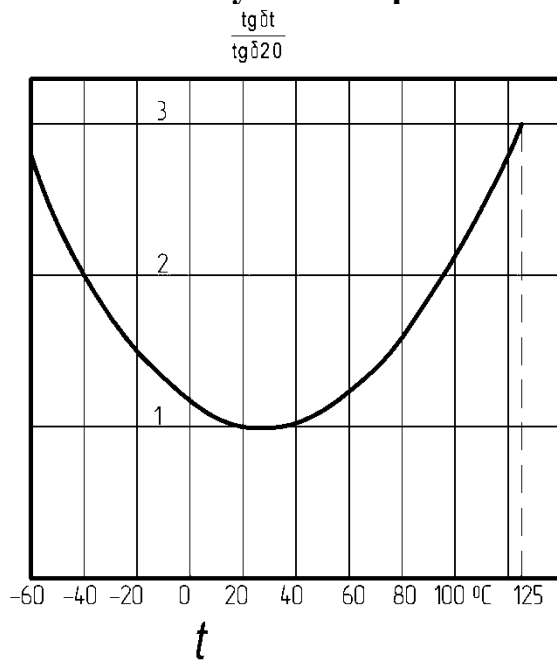
Размах импульсного напряжения определенный на данном чертеже, не должен превышать номинальное напряжение конденсаторов на $U_{\text{ном}} \leq 400\text{В}$ и 600В для конденсаторов на $U_{\text{ном}} \geq 630\text{В}$

Зависимость изменения емкости от температуры.



ΔC - относительное изменение емкости

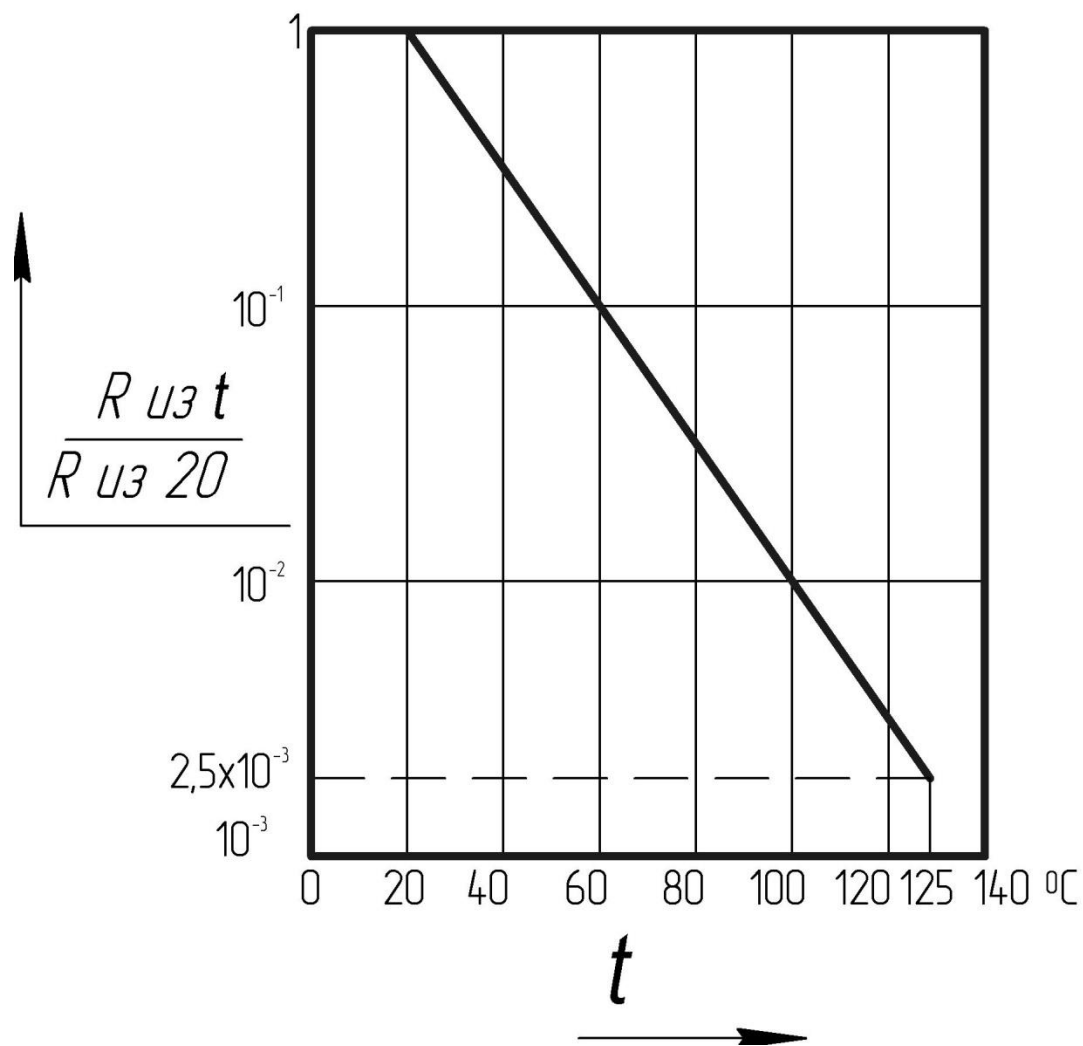
Зависимость тангенса угла потерь от температуры.



$\text{Tg} \delta t$ – тангенс угла потерь при температуре $t, ^\circ\text{C}$

$\text{Tg} \delta 20$ – тангенс угла потерь при температуре 20°C

Зависимость сопротивления изоляции между выводами от температуры.



$R_{из t}$ – сопротивление изоляции при температуре $t, ^{\circ}\text{C}$
 $R_{из 20}$ – сопротивление изоляции при температуре 20°C